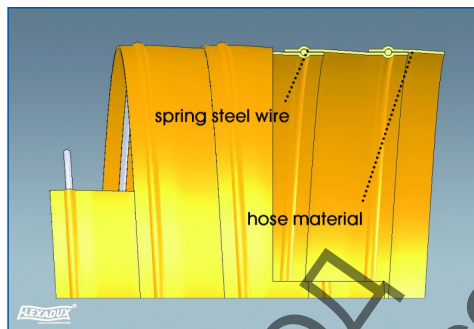
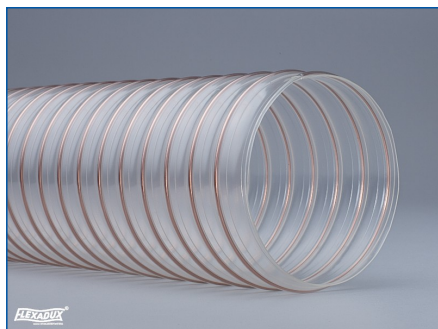




FLEXADUX® P 2 PU

**Light weight and very flexible
Polyurethane ducting**



Material:

Polyester-Polyurethane, clear

Single Length:

6, 10 and 15 m

Temperature Resistance:

- 40° up to + 100° C

Applications:

Suction of air, dust, oil and petrol fumes, suitable for applications in food- and pharmaceutical industry

Properties:

Excellent flexibility, good abrasion resistance, good compressibility

Special Constructions:

- P 2 PU AE: resistant to hydrolysis and microbes, non toxic, food proved by />- P 2 PU AS: antistatic ($R \leq 10^8$ Ohm), conform to TRBS 2153
- P 2 PU PAS Food - food safe wall and permanently antistatic ($R \leq 10^8$ Ohm), conform to TRBS 2153
- P 1 L PU SE-A: flame-resistant walls

TECHNICAL DATA

Dia. (mm)	Weight (kg/m)	Wall Thickness (mm)	Bending radius (mm)	Max. Work. Press. (bar)	Max. Vacuum (bar)
25	0,13	0,4	18	0,65	0,30
30	0,17	0,4	21	0,60	0,30
40	0,23	0,4	28	0,50	0,25
50	0,30	0,4	35	0,40	0,20
60	0,34	0,4	42	0,40	0,16
70	0,40	0,4	49	0,35	0,14
75	0,43	0,4	53	0,30	0,10
80	0,46	0,4	56	0,28	0,10
100	0,51	0,4	70	0,20	0,09
120	0,60	0,4	85	0,20	0,08
125	0,65	0,4	88	0,20	0,08
140	0,71	0,4	95	0,15	0,06
150	0,78	0,4	105	0,10	0,06
175	0,90	0,4	123	0,09	0,05
200	1,05	0,4	140	0,08	0,05
250	1,25	0,4	175	0,05	0,04
300	1,55	0,4	210	0,03	0,03
350	1,80	0,4	245	0,02	0,02
400	2,10	0,4	280	0,02	0,02
450	2,35	0,4	315	0,01	0,01
500	2,62	0,4	350	0,01	0,01
600	4,60	0,4	400	0,01	0,01
710	5,44	0,4	475	0,01	0,01
800	6,13	0,4	535	0,01	0,01

Further diameters available upon request!

Technical data are based on + 23° C.



SCHAUBURG RUHRKUNSTSTOFF GMBH

Weseler Str. 35 · 45478 Mülheim-Ruhr · Germany · Tel. +49 (0) 2 08 99 91-0 · Fax +49 (0) 2 08 5 33 74 · mail@schauenburg-rk.com